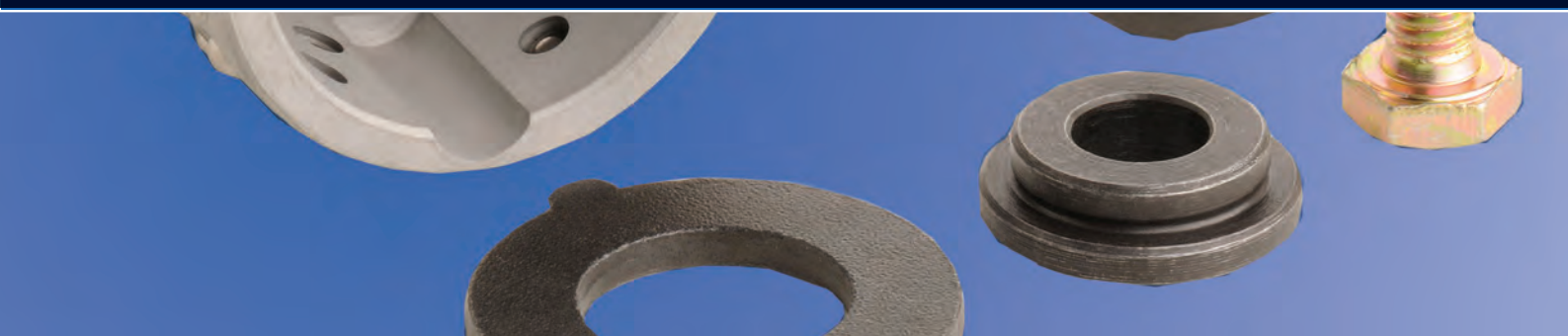
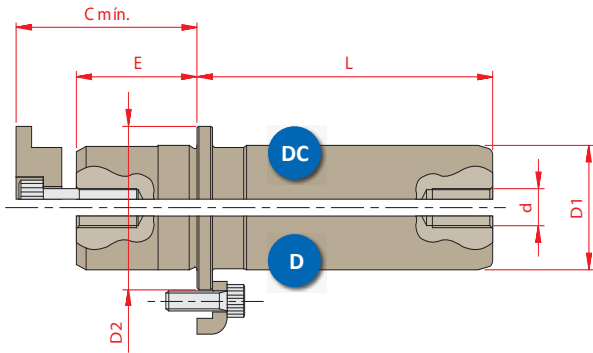




Catálogo de Componentes de Base de Estampo





Legenda:

- D1** = Diâmetro do Pino
- D2** = Diâmetro da Cabeça
- L** = Comprimento do Corpo
- E** = Comprimento do Encaixe
- d** = Rosca do Pino
- C mín.** = Espessura Mínima da Placa
- Material** = 8620 - Cementado e Temperado
- Dureza** = 58-64 HRC



D1	D2	E	C mín.	d	L (Dimensão - mm)																
					80 (80)	90 (90)	100 (100)	110 (110)	125 (125)	140 (140)	160 (160)	180 (180)	200 (200)	220 (220)	250 (250)	280 (280)	315 (315)	355 (355)	400 (400)	450 (450)	500 (500)
20	25	20	30	M6																	
25	32	25	35	M6																	
32	40	32	45	M8																	
40	50	40	56	M8																	
50	63	45	64	M8																	
63	75	50	75	M10																	

Obs.: Utilizar a tolerância T7 na furação da placa para montagem do componente.

Para Solicitar Orçamentos e Produtos:

Especifique o item com o prefixo, diâmetro D1, comprimento L e sufixo. Itens com dimensões especiais podem ser solicitados com o mesmo critério (Sujeito a avaliação de nossa engenharia).

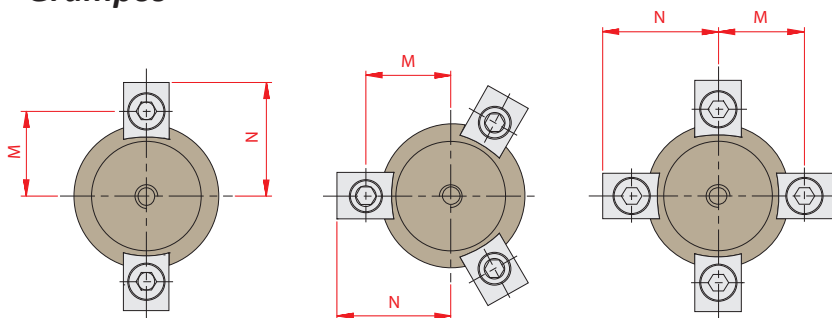
Exemplo:

Prefixo D1 L Sufixo
 P D ou DC

P 50 31 D

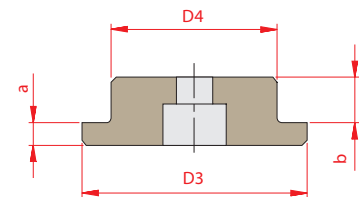
Esquema de Fixação dos Pinos

• Grampos



D1	Qtd. Grampo	Grampo	Parafuso Grampo	M	N
20	2	G-12	M6x16	16	23
25	2	G-14	M6x16	20,3	30,3
32	3	G-14	M6x16	24	34
40	3	G-19	M8x20	30	40
50	4	G-19	M8x20	36,5	46,5
63	4	G-19	M8x20	42,5	51,8

• Arruela



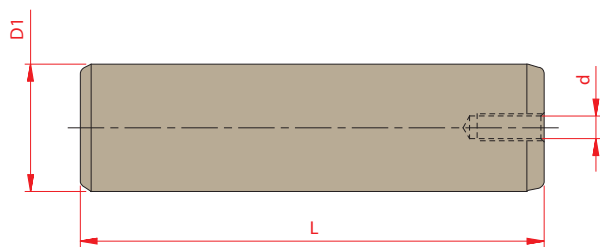
Arruela	D4	D3	a	b
AR19	18	25	5	4,2
AR24	23	32	5	4
AR30	29	40	5	7
AR38	37	50	5	10
AR48	47	63	5	13
AR63	62	76	5	19



Conheça também toda a linha de Molas

A linha de Molas da Polimold é completa e com uma grande diversidade de diâmetros e comprimentos possibilitando o uso para as mais diversas aplicações mecânicas. Acesse e conheça!

Saiba mais em <http://www.polimold.com.br>



Legenda:

D1 = Diâmetro do Pino
L = Comprimento do Pino
d = Rosca do Pino
Material = 8620 - Cementado e Temperado
Dureza = 58-64 HRC



D1	d	L (Dimensão - mm)														
		10 (100)	11 (110)	12 (125)	14 (140)	16 (160)	18 (180)	20 (200)	22 (220)	25 (250)	28 (280)	31 (315)	35 (355)	40 (400)	45 (450)	50 (500)
20	M6															
25	M6															
32	M8															
40	M8															
50	M8															
63	M10															

Obs.: Utilizar a tolerância T7 na furação da placa para montagem do componente.

Para Solicitar Orçamentos e Produtos:

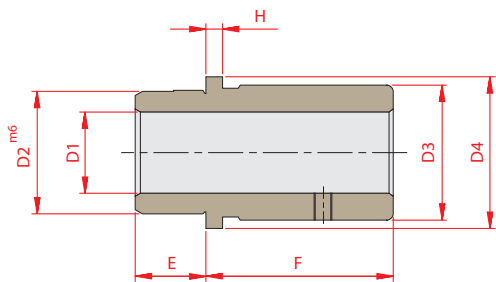
Especifique o item com o prefixo, diâmetro D1, comprimento L e sufixo. Itens com dimensões especiais podem ser solicitados com o mesmo critério (Sujeito a avaliação de nossa engenharia).

Exemplo:

Prefixo D1 L Sufixo
 P L

P 50 31 L

Bucha Desmontável BXC - BC - BN - BL - BXL **polimold**



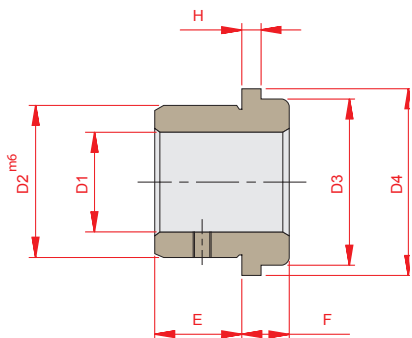
Legenda:

- D1** = Diâmetro do Pino
- D2** = Diâmetro do Encaixe
- D3** = Diâmetro da Flange
- D4** = Diâmetro da Cabeça
- E** = Comprimento do Encaixe
- F** = Comprimento da Flange
- Material** = 8620 - Cementado e Temperado
- Dureza** = 58-64 HRC



BC - BN - BL - BXL											
D1	D2	D3	D4	E	H	F (Dimensão - mm)					
						16	20	32	50	75	100
20	28	29	32,5	18	3,2	BC20		BN20			
25	38	42	47	22	5		BC25		BN25	BL25	
32	45	49	54	25	5		BC32		BN32	BL32	BXL32
40	54	58	63	30	5		BC40		BN40	BL40	BXL40
50	65	63	75	35	5		BC50		BN50	BL50	BXL50
63	81	80	93	48	5		BC63		BN63	BL63	BXL63

Obs.: Utilizar a tolerância H7 na furação da placa para montagem do componente.



Legenda:

- D1** = Diâmetro do Pino
- D2** = Diâmetro do Encaixe
- D3** = Diâmetro da Flange
- D4** = Diâmetro da Cabeça
- E** = Comprimento do Encaixe
- F** = Comprimento da Flange
- Material** = 8620 - Cementado e Temperado
- Dureza** = 58-64 HRC



BXC								
D1	D2	D3	D4	E	H	F (Dimensão - mm)		
						10	14	
20	28	29	32,5	18	3,2	BXC20		
25	38	36	47	23	5	BCX25		
32	45	43	54	30	5	BXC32		
40	54	50	63	38	5			BXC40
50	65	64	75	48	5			BXC50
63	81	79	93	61	5			BXC63

Para Solicitar Orçamentos e Produtos:

Especifique o item com o prefixo e diâmetro D1. Sempre que o material da bucha for **Aço Bronzeado**, incluir o código **AB** antes do prefixo. Itens com dimensões especiais podem ser solicitados com o mesmo critério (Sujeito a avaliação de nossa engenharia).

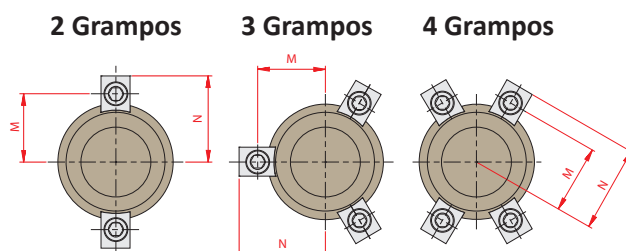
Exemplo:

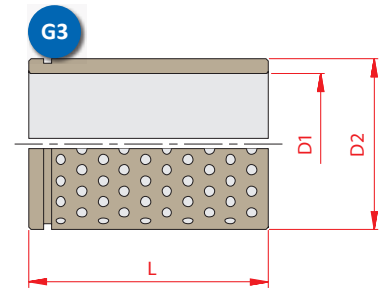
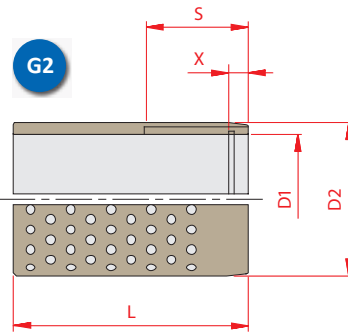
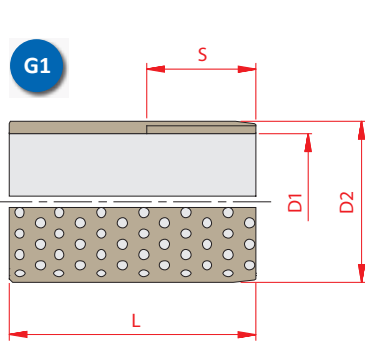
Prefixo D1 BN 50
 BXC, BC, BN, BL ou BXL

Obs.: Utilizar a tolerância H7 na furação da placa para montagem do componente.

Esquema de Fixação das Buchas

Pino	Qtd. Grampo	BC - BN - BL - BXL				BXC			
		M	N	Grampo	Parafuso Grampo	M	N	Grampo	Parafuso Grampo
20	2	19,5	26,5	G-12	M6x16	19,7	26,7	G-12	M6x16
25	2	27,5	37,5	G-14	M6x16	29	38	G-18	M6x16
32	3	31,5	41,5	G-14	M6x16	32,5	41,5	G-18	M6x16
40	3	37	47	G-19	M8x20	40	51,5	G-24	M8x20
50	4	43	53	G-19	M8x20	46	57,5	G-24	M8x20
63	4	52	62	G-19	M8x20	55	66,5	G-24	M8x20





Colar de Esferas - Tipo G1

D1	D2	Esfera	L (Dimensões - mm)					
			036	048	060	070	084	098
20	28	4	S= 11,5	S= 17,5				
25	33	4	S= 11,5	S= 17,5				
32	40	4	S= 11,5	S= 17,5				
40	48	4		S= 17,5	S= 23,5			
50	62	6				S= 28,5	S= 35,5	
63	75	6						S= 42,5

Legenda:

- D1** = Diâmetro do Pino
- D2** = Diâmetro Interno da Bucha
- L** = Comprimento Total
- S** = Comprimento do Canal Interno
- X** = Distância entre a Face e o Canal Interno
- Material** = Alumínio

Colar de Esferas - Tipo G2

D1	D2	X	Esfera	L (Dimensões - mm)																								
				55	70	85	90	100	105	110	115	120	125	135	140	145	150	155	160	165	170	180	185	190	195	205	215	
20	28	4,2	4	S=31	S=40		S=47																					
25	33	4,2	4	S=31	S=40		S=47	S=55		S=65																		
32	40	4,2	4		S=40		S=47		S=55		S=65		S=75	S=85														
40	48	5,8	4		S=40	S=48			S=56		S=66		S=76	S=86		S=96		S=107										
50	62	7	6						S=56			S=65		S=76		S=86		S=96		S=108		S=121		S=133				
63	75	7	6												S=72			S=82		S=92		S=105		S=117	S=130			

Colar de Esferas - Tipo G3

D1	D2	Esfera	L (Dimensões - mm)				
			40	52	64	74	88
20	28	4					
25	33	4					
32	40	4					
40	48	4					
50	62	6					
63	75	6					

Para Solicitar Orçamentos e Produtos:

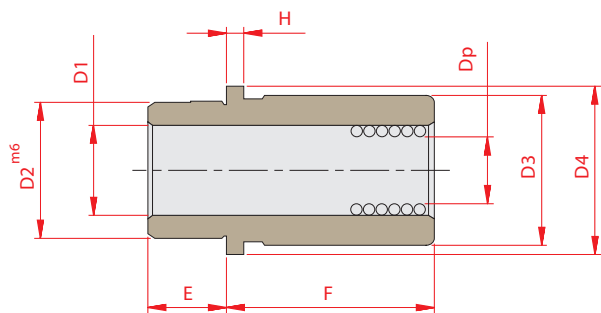
Especifique o item com o prefixo, diâmetro D1, comprimento L e sufixo. Itens com dimensões especiais podem ser solicitados com o mesmo critério (Sujeito a avaliação de nossa engenharia).

Exemplo:

Prefixo D1 L Sufixo

G1, G2 ou G3 A

G1 40 060 A



Legenda:

- Dp** = Diâmetro do Pino
- D1** = Diâmetro Interno
- D2** = Diâmetro do Encaixe
- D3** = Diâmetro da Flange
- D4** = Diâmetro da Cabeça
- E** = Comprimento do Encaixe
- F** = Comprimento da Flange
- H** = Altura da Cabeça
- Material** = 8620 - Cementado e Temperado
- Dureza** = 58-64 HRC



BD																			
Dp	D1	D2	D3	D4	E	H	F (Dimensão - mm)												
							20	35	50	65	80	100	120	140					
20	28	38	42	47	22	5													
25	33	45	49	54	25	5													
32	40	54	58	63	30	5													
40	48	65	70	75	35	5													
50	62	81	88	93	48	5													
63	75	95	103	108	48	5													

Para Solicitar Orçamentos e Produtos:

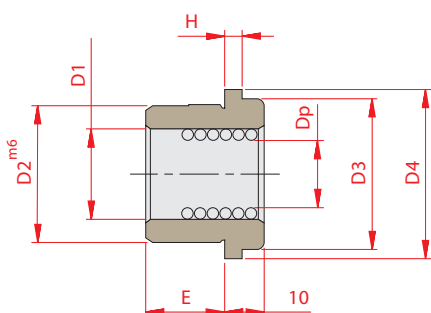
Especifique o item com o prefixo, diâmetro Dp e comprimento F. Itens com dimensões especiais podem ser solicitados com o mesmo critério (Sujeito a avaliação de nossa engenharia).

Exemplo:

Prefixo Dp F

BD BD 40 100

Obs.: Utilizar a tolerância H7 na furação da placa para montagem do componente.



Legenda:

- Dp** = Diâmetro do Pino
- D1** = Diâmetro Interno
- D2** = Diâmetro do Encaixe
- D3** = Diâmetro da Flange
- D4** = Diâmetro da Cabeça
- E** = Comprimento do Encaixe
- H** = Altura da Cabeça
- Material** = 8620 - Cementado e Temperado
- Dureza** = 58-64 HRC



BI											
Dp	D1	D2	D3	D4	E (Dimensão - mm)						
					20	25	29	32	36	44	
20	28	38	36	47							
25	33	45	43	54							
32	40	54	50	63							
40	48	65	64	75							
50	62	81	79	93							
63	75	95	94	108							

Para Solicitar Orçamentos e Produtos:

Especifique o item com o prefixo, diâmetro Dp e comprimento E. Itens com dimensões especiais podem ser solicitados com o mesmo critério (Sujeito a avaliação de nossa engenharia).

Exemplo:

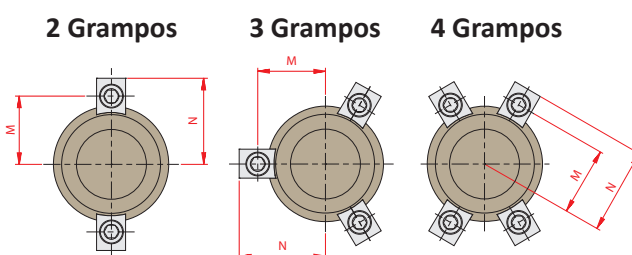
Prefixo Dp E

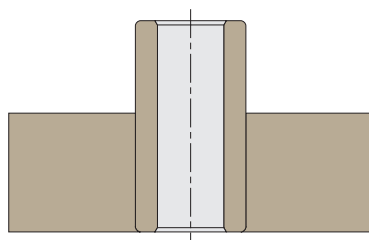
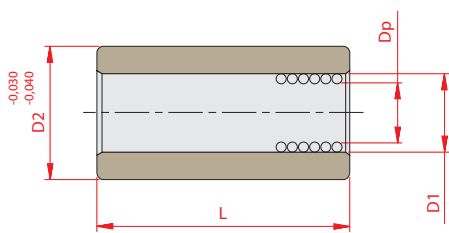
BI BI 32 032

Obs.: Utilizar a tolerância H7 na furação da placa para montagem do componente.

Esquema de Fixação das Buchas para Colar de Esferas

Pino	Qtd. Grampo	BD				BI			
		M	N	Grampo	Parafuso Grampo	M	N	Grampo	Parafuso Grampo
20	3	27,5	37,5	G-14	M6x16	30	39	G-18	M6x16
25	3	31	41	G-14	M6x16	33,5	42,5	G-18	M6x16
32	3	37	47	G-19	M8x20	38	47	G-18	M6x16
40	4	43	53	G-19	M8x20	44	53	G-18	M6x16
50	4	52	62	G-19	M8x20	53	63	G-18	M6x16
63	4	60	70	G-19	M8x20	60	70	G-18	M6x16





Instruções de Montagem:

- 1- Efetuar a limpeza das superfícies a serem coladas, utilizando solventes (acetona ou similar).
- 2- Aplicar uma fina camada de adesivo Loctite 601 (ou similar), nas duas superfícies.
- 3- Efetuar a montagem com movimentos giratórios.
- 4- Deixar curar conforme especificação do fabricante do adesivo.



Dp	D1	D2	L (Dimensão - mm)													
			50	65	80	95	110	130	150	170	190	215	240	265		
20	28	38														
25	33	45														
32	40	54														
40	48	65														
50	62	81														
63	75	95														

Legenda:

- Dp** = Diâmetro do Pino
- D1** = Diâmetro Interno
- D2** = Diâmetro do Encaixe
- L** = Comprimento Total
- Material** = 8620 - Cementado e Temperado
- Dureza** = 58-64 HRC

Obs.: Utilizar a tolerância H7 na furação da placa para montagem do componente.

Para Solicitar Orçamentos e Produtos:

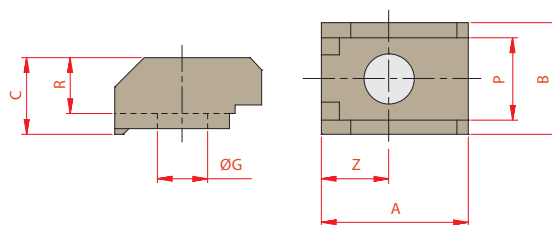
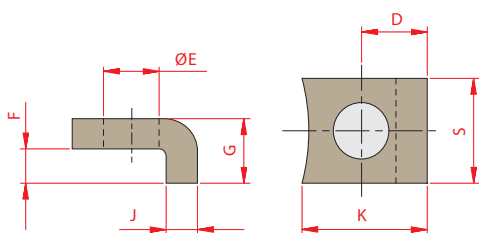
Especifique o item com o prefixo, diâmetro Dp e comprimento L. Itens com dimensões especiais podem ser solicitados com o mesmo critério (Sujeito a avaliação de nossa engenharia).

Exemplo:

Prefixo: CC Dp: L: **CC 50 130**

Grampo

G12 - G14 - G18 - G19 - G24



Código	D	ØE	F	G	J	K	S
G 12	7	6,5	3,2	6,3	1/8"	13,3	12,7
G 14	10	6,5	5	9,8	3/16"	17,3	15,9
G 19	10	8,5	5	9,8	3/16"	19,8	15,9

Código	A	B	C	G	P	R	Z
G 18	18	14,5	10	6,5	10,5	7	9
G 24	25	19	13	8,5	13,5	9	11,5



Agilize o tempo de fabricação da sua ferramenta! Solicite Bases de Estampo com usinagens!



A POLIMOLD PRESERVA-SE O DIREITO DE EFETUAR ALTERAÇÕES DE CARACTERÍSTICAS, ILUSTRAÇÕES, ESPECIFICAÇÕES TÉCNICAS E DIMENSÕES A QUALQUER MOMENTO E SEM PRÉVIO AVISO.

Modelo CATCB
Impressão - Julho 2011

polimold

Estrada dos Casa, 4585 - B. Alvarenga
São Bernardo do Campo - SP - CEP 09840-000
Tel.:+ 55 11 4358 7300 - Fax.:+ 55 11 4358 7311
e-mail: vendas@polimold.com.br - www.polimold.com.br