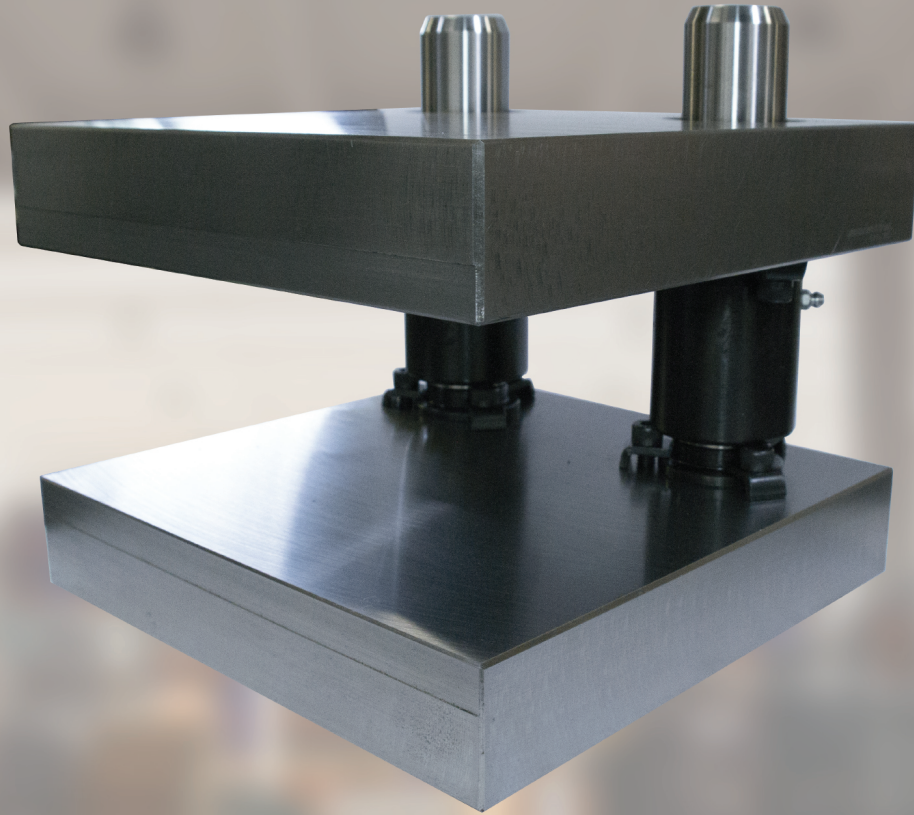


# BASE “LINHA PREMIUM”



## Catálogo de Base de Estampo

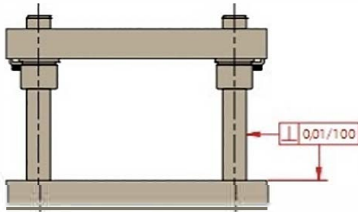
**polimold**  
A única que você confia.

## Acabamento das Placas

Tipo 4: Laterais esquadrejadas com acabamento superficial retificado

- Polibases disponíveis em aço SAE 1045
- Tolerância de espessura de placa: +0,2 / -0,0

\* Perpendicularismo entre a face e o pino:



## PINOS

São confeccionados em aço 8620, temperados e cementados com dureza de 58 a 62 HRC.

Os pinos podem ser fornecidos em três formas diferentes de montagens: montagem por interferência, montagem através de grampos ou fixação central.

## BUCHAS DESMONTÁVEIS

As buchas para base de estampo da Polimold, são produzidas em aço 8620, temperadas e cementadas atingindo a dureza final de 58 a 52 HRC. Estão disponíveis em diferentes diâmetros e comprimentos além de materiais auto lubrificantes. Para solicitar uma bucha para base de estampo proceda da seguinte forma:

### 1 - Determine o tipo de bucha e o diâmetro a ser utilizado

TIPO DE BUCHA	CÓDIGO
BUCHA CURTA	BC
BUCHA NORMAL	BN
BUCHA LONGA	BL
BUCHA EXTRA CURTA	BXC
BUCHA EXTRA LONGA	BXL

### 2 - Seleccione o tipo de material desejado

MATERIAL DA BUCHA	CÓDIGO
BRONZE GRAFITADA	BG



As buchas grafitadas descartam a necessidade de lubrificação pois são confeccionadas com materiais auto-lubrificantes (Bissulfeto de Molibdênio – MoS<sub>2</sub>)

### 3 - Acrescente o código do material antes do código da bucha

Exemplo de codificação de Bucha Normal para pinos com diâmetro de 50 em bronze grafitado:



Atenção: Para buchas fabricadas em aço 8620 convencional, isentas de bronze e grafite, indicar somente o tipo de bucha e o diâmetro.

## COLAR DE ESFERAS

Os colares de esferas são confeccionados em alumínio altamente resistente, e de alta qualidade. As esferas são fabricadas com aço resistente a fadiga e desgaste, com acabamento polido e alta centrificidade. Os colares de esferas são montados em pinos guias e rosqueados por meio de um sistema de fixação que permite uma liberdade de giro do colar ao redor do pino, assegurando o uso uniforme das esferas.

## CAMISA PARA COLAR DE ESFERAS

As camisas para colar de esferas são fornecidas em aço 8620, temperadas e cementadas com dureza de 58 a 62 HRC. Sua fixação na Polibase é feita através de adesivo .

## BUCHA DESMONTÁVEL PARA COLAR DE ESFERAS

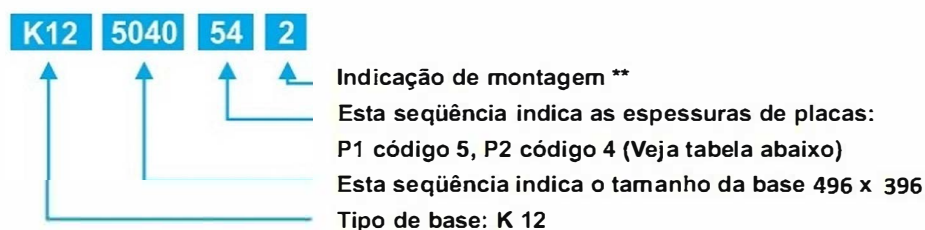
As buchas para base de estampo são fornecidas em aço 8620 temperado e cementado com dureza de 58 a 62 HRC, sua fixação na ferramenta é feita através de grampos e a quantidade de grampos utilizados varia de acordo com o diâmetro da bucha.

## Como solicitar uma base "Premium"

### Tipo

O Tipo de Base é determinado de acordo com a disposição das colunas (Exemplo: K6, K8, K10 e K12).

### Classificação dos códigos das bases



Para determinar o código de uma Base de Estampo com 4 pinos e área útil de aproximadamente 304 x 204 com P1 e P2 de 46 mm, montagem do tipo 1, proceda da seguinte forma:

- Localize no catálogo o tipo de base a ser utilizada = **K12**
- Identifique na tabela da base K12 a dimensão de área útil: **A2 = 304 e B2 = 204**
- Indique as espessuras de placas a serem utilizadas: **P1 = 4 (46 mm) e P2 = 4 (46 mm)**
- Defina o tipo de montagem

Código da Base procurada: **K12 5040 44 1**

Após determinar a base indique o comprimento do pino e o tipo de bucha a ser utilizado

### CLASSIFICAÇÃO DOS CÓDIGOS DE ESPESSURA DE BASE

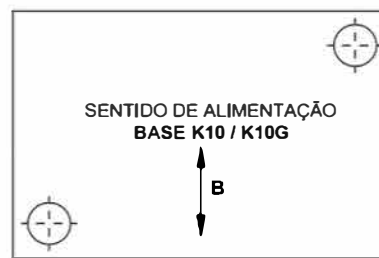
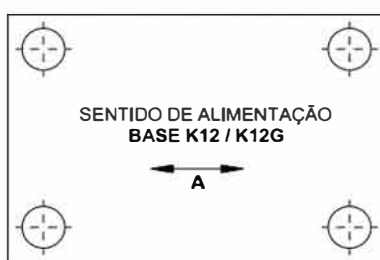
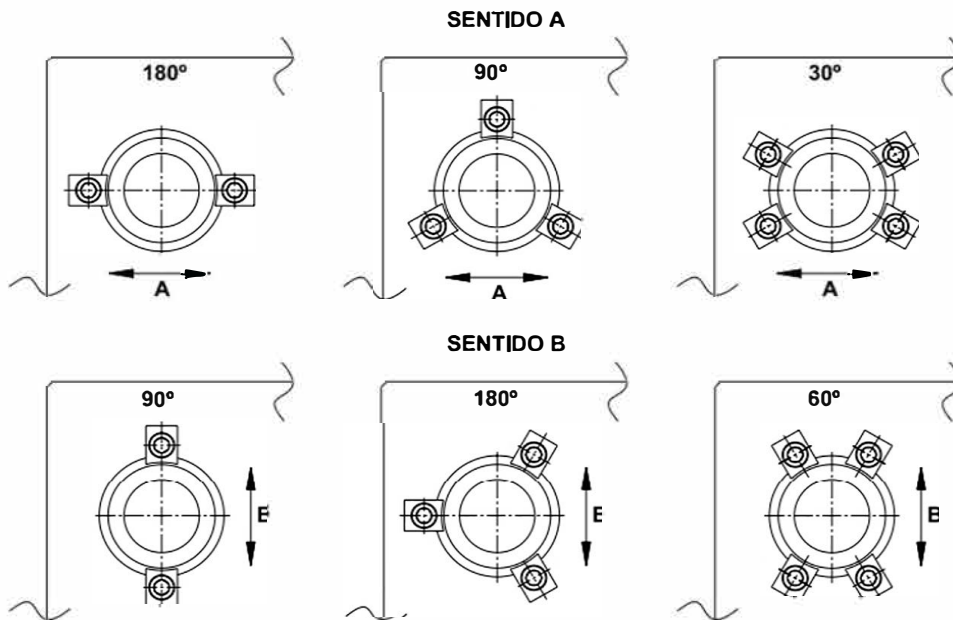
CÓDIGO	ESPESSURA
1	22 mm
2	27 mm
3	36 mm
4	46 mm
5	56 mm
6	66 mm
7	76 mm

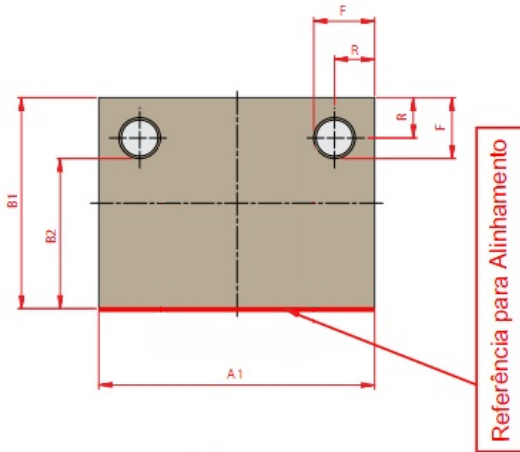
### (\*\*) INDICAÇÃO DE MONTAGEM

**MONTAGEM 1:** base sem placa intermediária

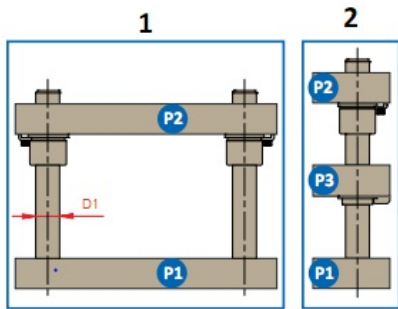
**MONTAGEM 2:** base com placa intermediária, sendo a placa adicional fornecida sempre com espessura menor um código abaixo, em relação a maior placa do conjunto.

NOTA: A placa intermediária da montagem 2 será fornecida com buchas de flange extra-curta, com colar de esferas considerar buchas intermediárias (BI) e colar de esferas (G3).





Opções de Montagem:



Como solicitar:

K6 2015 21 1

P1: 27x156x196 (Aço SAE 1045)

P2: 22x156x196 (Aço SAE 1045)

Buchas e Pinos escolher no catálogo de "Componentes para Base de Estampo"



Acabamento das placas:

Tipo 4 : Laterais esquadrejadas e faces com acabamento superficial retificada

Tolerâncias das furações:

Buchas: H7 / Pinos: T7

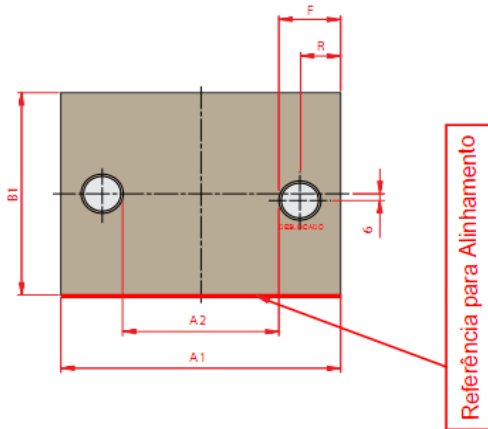
Tolerâncias das espessuras das placas: +0,2 / -0,0mm

Espessuras indicadas para as placas

Código	1	2	3	4	5
Espessura	22	27	36	46	56

CÓDIGO	A1	B1	B2	P1	P2	P3	D1	R	F
K6 2015 1 1				22	22				
K6 2015 2 1	196	156	111	27	22	22	20	28	45
K6 2015 2 2				27	27				
K6 2020 1 1				22	22				
K6 2020 2 1	196	196	132	27	22	27	25	39	64
K6 2020 2 2				27	27				
K6 2515 1 1				22	22				
K6 2515 2 1	246	156	92	27	22	22	25	39	64
K6 2515 2 2				27	27				
K6 2520 2 2				27	27				
K6 2520 3 2	246	196	132	36	27	27	25	39	64
K6 2520 3 3				36	36				
K6 2525 2 2				27	27				
K6 2525 3 2	246	246	176	36	27	27	32	43	70
K6 2525 3 3				36	36				
K6 3020 2 2				27	27				
K6 3020 3 2	296	196	126	36	27	27	32	43	70
K6 3020 3 3				36	36				
K6 3025 2 2				27	27				
K6 3025 3 2	296	246	176	36	27	27	32	43	70
K6 3025 3 3				36	36				
K6 3030 3 3				36	36				
K6 3030 4 3	296	296	212	46	36	36	40	52	84
K6 3030 4 4				46	46				
K6 3520 3 3				36	36				
K6 3520 4 3	346	196	126	46	36	36	32	43	70
K6 3520 4 4				46	46				
K6 3525 3 3				36	36				
K6 3525 4 3	346	246	162	46	36	36	40	52	84
K6 3525 4 4				46	46				
K6 3530 3 3				36	36				
K6 3530 4 3	346	296	212	46	36	36	40	52	84
K6 3530 4 4				46	46				
K6 3535 3 3				36	36				
K6 3535 4 3	346	346	262	46	36	36	40	52	84
K6 3535 4 4				46	46				
K6 4020 3 3				36	36				
K6 4020 4 3	396	196	126	46	36	36	32	43	70
K6 4020 4 4				46	46				
K6 4025 3 3				36	36				
K6 4025 4 3	396	246	162	46	36	36	40	52	84
K6 4025 4 4				46	46				

CÓDIGO	A1	B1	B2	P1	P2	P3	D1	R	F
K6 4030 3 3				36	36				
K6 4030 4 3	396	296	212	46	36	36	40	52	84
K6 4030 4 4				46	46				
K6 4035 3 3				36	36				
K6 4035 4 3	396	346	262	46	36	36	40	52	84
K6 4035 4 4				46	46				
K6 4040 3 3				36	36				
K6 4040 4 3	396	396	312	46	36	36	40	52	84
K6 4040 4 4				46	46				
K6 4525 3 3				36	36				
K6 4525 4 3	446	246	162	46	36	36	40	52	84
K6 4525 4 4				46	46				
K6 4530 3 3				36	36				
K6 4530 4 3	446	296	212	46	36	36	40	52	84
K6 4530 4 4				46	46				
K6 4535 3 3				36	36				
K6 4535 4 3	446	346	262	46	36	36	40	52	84
K6 4535 4 4				46	46				
K6 4540 3 3				36	36				
K6 4540 4 3	446	396	312	46	36	36	40	52	84
K6 4540 4 4				46	46				
K6 4545 3 3				36	36				
K6 4545 4 3	446	446	362	46	36	36	40	52	84
K6 4545 4 4				46	46				
K6 5025 3 3				36	36				
K6 5025 4 3	496	246	162	46	36	36	40	52	84
K6 5025 4 4				46	46				
K6 5030 3 3				36	36				
K6 5030 4 3	496	296	212	46	36	36	40	52	84
K6 5030 4 4				46	46				
K6 5035 3 3				36	36				
K6 5035 4 3	496	346	262	46	36	36	40	52	84
K6 5035 4 4				46	46				
K6 5040 4 4				46	46				
K6 5040 5 4	496	396	300	56	46	46	46	50	96
K6 5040 5 5				56	56				
K6 6035 4 4				46	46				
K6 6035 5 4	596	346	250	56	46	46	46	50	96
K6 6035 5 5				56	56				
K6 6040 4 4				46	46				
K6 6040 5 4	596	396	300	56	46	46	46	50	96
K6 6040 5 5				56	56				



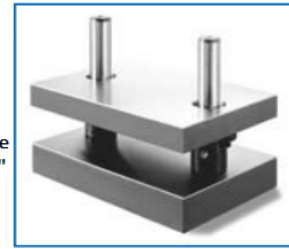
Como solicitar:

K8 2015 21 1

P1: 27x156x196 (Aço SAE 1045)

P2: 22x156x196 (Aço SAE 1045)

Buchas e Pinos escolher no catálogo de "Componentes para Base de Estampo"



Acabamento das placas:

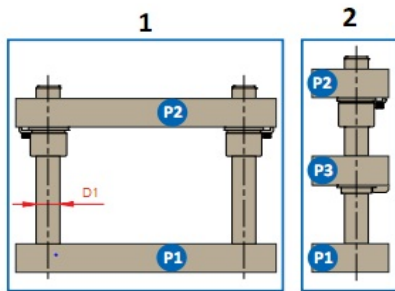
Tipo 4 : Laterais esquadrejadas e faces com acabamento superficial retificada

Tolerâncias das furações:

Buchas: H7 / Pinos: T7

Tolerâncias das espessuras das placas: +0,2 / -0,0mm

Opções de Montagem:

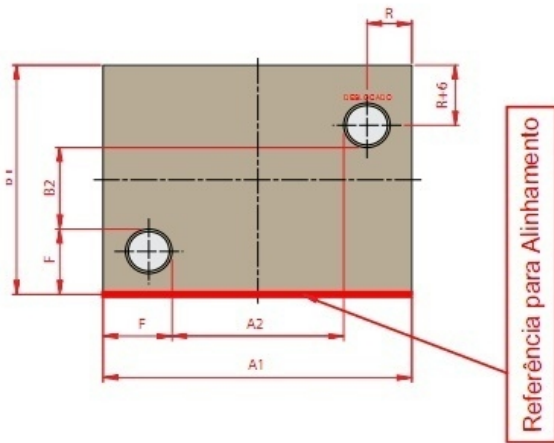


Espessuras indicadas para as placas

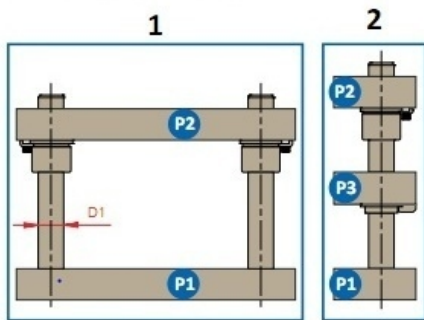
Código	1	2	3	4	5
Espessura	22	27	36	46	56

CÓDIGO	A1	A2	B1	P1	P2	P3	D1	R	F
K8 2015	1	1		22	22				
K8 2015	2	1	196	27	22	22	20	28	45
K8 2015	2	2		27	27				
K8 2020	1	1		22	22				
K8 2020	2	1	196	27	22	22	25	39	64
K8 2020	2	2		27	27				
K8 2515	1	1		22	22				
K8 2515	2	1	246	27	22	22	25	39	64
K8 2515	2	2		27	27				
K8 2520	2	2		27	27				
K8 2520	3	2	246	36	27	27	25	39	64
K8 2520	3	3		36	36				
K8 2525	2	2		27	27				
K8 2525	3	2	246	36	27	27	32	43	70
K8 2525	3	3		36	36				
K8 3020	2	2		27	27				
K8 3020	3	2	296	36	27	27	32	43	70
K8 3020	3	3		36	36				
K8 3025	2	2		27	27				
K8 3025	3	2	296	36	27	27	32	43	70
K8 3025	3	3		36	36				
K8 3030	3	3		36	36				
K8 3030	4	3	296	46	36	36	40	52	84
K8 3030	4	4		46	46				
K8 3520	3	3		36	36				
K8 3520	4	3	346	46	36	36	32	43	70
K8 3520	4	4		46	46				
K8 3525	3	3		36	36				
K8 3525	4	3	346	46	36	36	40	52	84
K8 3525	4	4		46	46				
K8 3530	3	3		36	36				
K8 3530	4	3	346	46	36	36	40	52	84
K8 3530	4	4		46	46				
K8 3535	3	3		36	36				
K8 3535	4	3	346	46	36	36	40	52	84
K8 3535	4	4		46	46				
K8 4020	3	3		36	36				
K8 4020	4	3	396	46	36	36	32	43	70
K8 4020	4	4		46	46				
K8 4025	3	3		36	36				
K8 4025	4	3	396	46	36	36	40	52	84
K8 4025	4	4		46	46				

CÓDIGO	A1	A2	B1	P1	P2	P3	D1	R	F
K8 4030	3	3		36	36				
K8 4030	4	3	396	46	36	36	40	52	84
K8 4030	4	4		46	46				
K8 4035	3	3		36	36				
K8 4035	4	3	396	46	36	36	40	52	84
K8 4035	4	4		46	46				
K8 4040	3	3		36	36				
K8 4040	4	3	396	46	36	36	40	52	84
K8 4040	4	4		46	46				
K8 4525	3	3		36	36				
K8 4525	4	3	446	46	36	36	40	52	84
K8 4525	4	4		46	46				
K8 4530	3	3		36	36				
K8 4530	4	3	446	46	36	36	40	52	84
K8 4530	4	4		46	46				
K8 4535	3	3		36	36				
K8 4535	4	3	446	46	36	36	40	52	84
K8 4535	4	4		46	46				
K8 4540	3	3		36	36				
K8 4540	4	3	446	46	36	36	40	52	84
K8 4540	4	4		46	46				
K8 4545	3	3		36	36				
K8 4545	4	3	446	46	36	36	40	52	84
K8 4545	4	4		46	46				
K8 5025	3	3		36	36				
K8 5025	4	3	496	46	36	36	40	52	84
K8 5025	4	4		46	46				
K8 5030	3	3		36	36				
K8 5030	4	3	496	46	36	36	40	52	84
K8 5030	4	4		46	46				
K8 5035	3	3		36	36				
K8 5035	4	3	496	46	36	36	40	52	84
K8 5035	4	4		46	46				
K8 5040	4	4		46	46				
K8 5040	5	4	496	56	46	46	50	58	96
K8 5040	5	5		56	56				
K8 6035	4	4		46	46				
K8 6035	5	4	596	56	46	46	50	58	96
K8 6035	5	5		56	56				
K8 6040	4	4		46	46				
K8 6040	5	4	596	56	46	46	50	58	96
K8 6040	5	5		56	56				



Opções de Montagem:



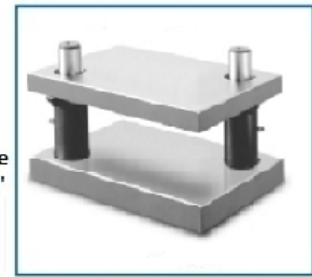
Como solicitar:

**K10 2015 21 1**

**P1:27x156x196 (Aço SAE 1045)**

**P2:22x156x196 (Aço SAE 1045)**

Buchas e Pinos escolher no catálogo de "Componentes para Base de Estampo"



**Acabamento das placas:**

**Tipo 4 : Laterais esquadrejadas e faces com acabamento superficial retificada**

**Tolerâncias das furações:**

**Buchas: H7 / Pinos: T7**

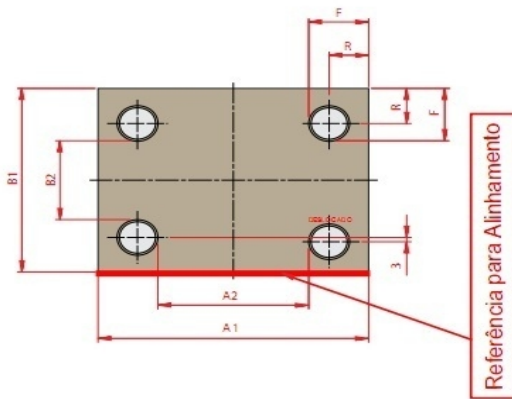
**Tolerâncias das espessuras das placas: +0,2 / -0,0mm**

Espessuras indicadas para as placas

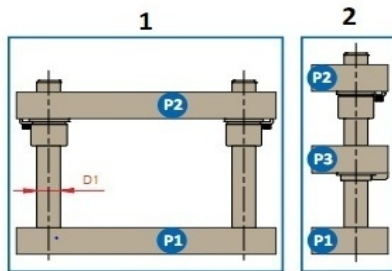
Código	1	2	3	4	5
Espessura	22	27	36	46	56

CÓDIGO	A1	A2	B1	B2	P1	P2	P3	D1	R	F	
K10 2015 1 1					22	22					
K10 2015 2 1	196	106	156	66	27	22	22	20	28	45	
K10 2015 2 2					27	27					
K10 2020 1 1					22	22					
K10 2020 2 1	196	68	196	68	27	22	22	25	39	64	
K10 2020 2 2					27	27					
K10 2515 1 1					22	22					
K10 2515 2 1	246	118	156	28	27	22	22	25	39	64	
K10 2515 2 2					27	27					
K10 2520 2 2					27	27					
K10 2520 3 2	246	118	196	68	36	27	27	25	39	64	
K10 2520 3 3					36	36					
K10 2525 2 2					27	27					
K10 2525 3 2	246	106	246	106	36	27	27	27	32	43	70
K10 2525 3 3					36	36					
K10 3020 2 2					27	27					
K10 3020 3 2	296	156	196	56	36	27	27	32	43	70	
K10 3020 3 3					36	36					
K10 3025 2 2					27	27					
K10 3025 3 2	296	156	246	106	36	27	27	32	43	70	
K10 3025 3 3					36	36					
K10 3030 3 3					36	36					
K10 3030 4 3	296	128	296	128	46	36	36	36	40	52	84
K10 3030 4 4					46	46					
K10 3520 3 3					36	36					
K10 3520 4 3	346	206	196	56	46	36	36	36	32	43	70
K10 3520 4 4					46	46					
K10 3525 3 3					36	36					
K10 3525 4 3	346	178	246	78	46	36	36	36	40	52	84
K10 3525 4 4					46	46					
K10 3530 3 3					36	36					
K10 3530 4 3	346	178	296	128	46	36	36	36	40	52	84
K10 3530 4 4					46	46					
K10 3535 3 3					36	36					
K10 3535 4 3	346	178	346	178	46	36	36	36	40	52	84
K10 3535 4 4					46	46					
K10 4020 3 3					36	36					
K10 4020 4 3	396	256	196	56	46	36	36	36	32	43	70
K10 4020 4 4					46	46					
K10 4025 3 3					36	36					
K10 4025 4 3	396	228	246	78	46	36	36	36	40	52	84
K10 4025 4 4					46	46					

CÓDIGO	A1	A2	B1	B2	P1	P2	P3	D1	R	F	
K10 4030 3 3					36	36					
K10 4030 4 3	396	228	296	128	46	36	36	36	40	52	84
K10 4030 4 4					46	46					
K10 4035 3 3					36	36					
K10 4035 4 3	396	228	346	178	46	36	36	36	40	52	84
K10 4035 4 4					46	46					
K10 4040 3 3					36	36					
K10 4040 4 3	396	228	396	228	46	36	36	36	40	52	84
K10 4040 4 4					46	46					
K10 4525 3 3					36	36					
K10 4525 4 3	446	278	246	78	46	36	36	36	40	52	84
K10 4525 4 4					46	46					
K10 4530 3 3					36	36					
K10 4530 4 3	446	278	296	128	46	36	36	36	40	52	84
K10 4530 4 4					46	46					
K10 4535 3 3					36	36					
K10 4535 4 3	446	278	346	178	46	36	36	36	40	52	84
K10 4535 4 4					46	46					
K10 4540 3 3					36	36					
K10 4540 4 3	446	278	396	228	46	36	36	36	40	52	84
K10 4540 4 4					46	46					
K10 4545 3 3					36	36					
K10 4545 4 3	446	278	446	278	46	36	36	36	40	52	84
K10 4545 4 4					46	46					
K10 5025 3 3					36	36					
K10 5025 4 3	496	328	246	78	46	36	36	36	40	52	84
K10 5025 4 4					46	46					
K10 5030 3 3					36	36					
K10 5030 4 3	496	328	296	128	46	36	36	36	40	52	84
K10 5030 4 4					46	46					
K10 5035 3 3					36	36					
K10 5035 4 3	496	328	346	178	46	36	36	36	40	52	84
K10 5035 4 4					46	46					
K10 5040 4 4					46	46					
K10 5040 5 4	496	304	396	204	56	46	46	46	50	58	96
K10 5040 5 5					56	56					
K10 6035 4 4					46	46					
K10 6035 5 4	596	404	346	154	56	46	46	46	50	58	96
K10 6035 5 5					56	56					
K10 6040 4 4					46	46					
K10 6040 5 4	596	404	396	204	56	46	46	46	50	58	96
K10 6040 5 5					56	56					



Opções de Montagem:



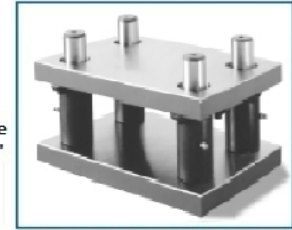
Como solicitar:

K12 2015 21 1

P1: 27x156x196 (Aço SAE 1045)

P2: 22x156x196 (Aço SAE 1045)

Buchas e Pinos escolher no catálogo de "Componentes para Base de Estampo"



Acabamento das placas:

Tipo 4 : Laterais esquadrejadas e faces com acabamento superficial retificada

Tolerâncias das furações:

Buchas: H7 / Pinos: T7

Tolerâncias das espessuras das placas: +0,2 / -0,0mm

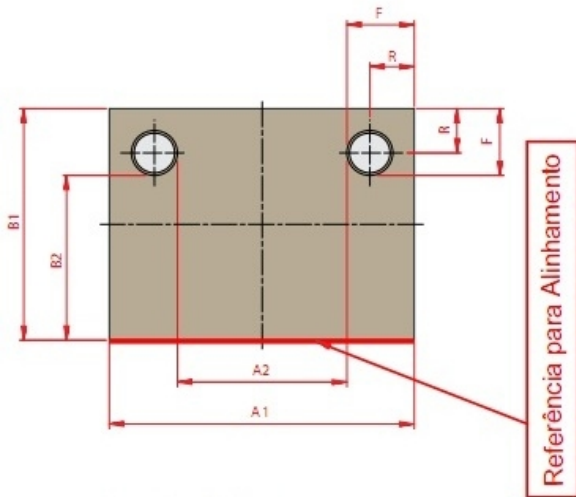
Espessuras indicadas para as placas

Código	1	2	3	4	5
Espessura	22	27	36	46	56

CÓDIGO	A1	A2	B1	B2	P1	P2	P3	D1	R	F
K12 2015 1 1					22	22				
K12 2015 2 1	196	106	156	66	27	22	22	20	28	45
K12 2015 2 2					27	27				
K12 2020 1 1					22	22				
K12 2020 2 1	196	68	196	68	27	22	22	25	39	64
K12 2020 2 2					27	27				
K12 2515 1 1					22	22				
K12 2515 2 1	246	118	156	28	27	22	22	25	39	64
K12 2515 2 2					27	27				
K12 2520 2 2					27	27				
K12 2520 3 2	246	118	196	68	36	27	27	25	39	64
K12 2520 3 3					36	36				
K12 2525 2 2					27	27				
K12 2525 3 2	246	106	246	106	36	27	27	32	43	70
K12 2525 3 3					36	36				
K12 3020 2 2					27	27				
K12 3020 3 2	296	156	196	56	36	27	27	32	43	70
K12 3020 3 3					36	36				
K12 3025 2 2					27	27				
K12 3025 3 2	296	156	246	106	36	27	27	32	43	70
K12 3025 3 3					36	36				
K12 3030 3 3					36	36				
K12 3030 4 3	296	128	296	128	46	36	36	40	52	84
K12 3030 4 4					46	46				
K12 3520 3 3					36	36				
K12 3520 4 3	346	206	196	56	46	36	36	32	43	70
K12 3520 4 4					46	46				
K12 3525 3 3					36	36				
K12 3525 4 3	346	178	246	78	46	36	36	40	52	84
K12 3525 4 4					46	46				
K12 3530 3 3					36	36				
K12 3530 4 3	346	178	296	128	46	36	36	40	52	84
K12 3530 4 4					46	46				
K12 3535 3 3					36	36				
K12 3535 4 3	346	178	346	178	46	36	36	40	52	84
K12 3535 4 4					46	46				
K12 4020 3 3					36	36				
K12 4020 4 3	396	256	196	56	46	36	36	32	43	70
K12 4020 4 4					46	46				
K12 4025 3 3					36	36				
K12 4025 4 3	396	228	246	78	46	36	36	40	52	84
K12 4025 4 4					46	46				

CÓDIGO	A1	A2	B1	B2	P1	P2	P3	D1	R	F
K12 4030 3 3					36	36				
K12 4030 4 3	396	228	296	128	46	36	36	40	52	84
K12 4030 4 4					46	46				
K12 4035 3 3					36	36				
K12 4035 4 3	396	228	346	178	46	36	36	40	52	84
K12 4035 4 4					46	46				
K12 4040 3 3					36	36				
K12 4040 4 3	396	228	396	228	46	36	36	40	52	84
K12 4040 4 4					46	46				
K12 4525 3 3					36	36				
K12 4525 4 3	446	278	246	78	46	36	36	40	52	84
K12 4525 4 4					46	46				
K12 4530 3 3					36	36				
K12 4530 4 3	446	278	296	128	46	36	36	40	52	84
K12 4530 4 4					46	46				
K12 4535 3 3					36	36				
K12 4535 4 3	446	278	346	178	46	36	36	40	52	84
K12 4535 4 4					46	46				
K12 4540 3 3					36	36				
K12 4540 4 3	446	278	396	228	46	36	36	40	52	84
K12 4540 4 4					46	46				
K12 4545 3 3					36	36				
K12 4545 4 3	446	278	446	278	46	36	36	40	52	84
K12 4545 4 4					46	46				
K12 5025 3 3					36	36				
K12 5025 4 3	496	328	246	78	46	36	36	40	52	84
K12 5025 4 4					46	46				
K12 5030 3 3					36	36				
K12 5030 4 3	496	328	296	128	46	36	36	40	52	84
K12 5030 4 4					46	46				
K12 5035 3 3					36	36				
K12 5035 4 3	496	328	346	178	46	36	36	40	52	84
K12 5035 4 4					46	46				
K12 5040 4 4					46	46				
K12 5040 5 4	496	304	396	204	56	46	46	50	58	96
K12 5040 5 5					56	56				
K12 6035 4 4					46	46				
K12 6035 5 4	596	404	346	154	56	46	46	50	58	96
K12 6035 5 5					56	56				
K12 6040 4 4					46	46				
K12 6040 5 4	596	404	396	204	56	46	46	50	58	96
K12 6040 5 5					56	56				





Como solicitar:

K6 G 2015 21 1

P1:27x156x196 (Aço SAE 1045)

P2:22x156x196 (Aço SAE 1045)

Buchas e Pinos escolher no catálogo de "Componentes para Base de Estampo"



Acabamento das placas:

Tipo 4 : Laterais esquadrejadas e faces com acabamento superficial retificada

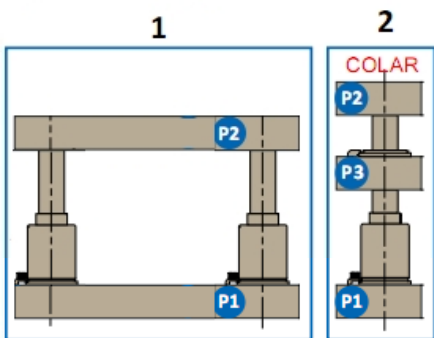
Tolerâncias das furações:

Buchas: H7 / Pinos: T7

Tolerâncias das espessuras das

placas: +0,2 / -0,0mm

Opções de Montagem:

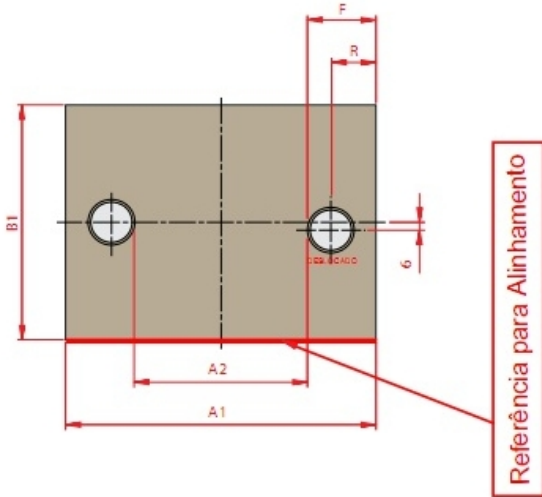


Espessuras indicadas para as placas

Código	1	2	3	4	5
Espessura	22	27	36	46	56

CÓDIGO	A1	B1	B2		P1	P2	P3	D1	R	F	R	F
			BUCHA	CAMISA								
K6G 2015	1	1			22	22						
K6G 2015	2	1	196	156	27	22	22	20	39	64	28	45
K6G 2015	2	2			27	27						
K6G 2020	1	1			22	22						
K6G 2020	2	1	196	196	27	22	22	25	43	71	39	64
K6G 2020	2	2			27	27						
K6G 2515	1	1			22	22						
K6G 2515	2	1	246	156	27	22	22	25	43	71	39	64
K6G 2515	2	2			27	27						
K6G 2520	2	2			27	27						
K6G 2520	3	2	246	196	36	27	27	25	43	71	39	64
K6G 2520	3	3			36	36						
K6G 2525	2	2			27	27						
K6G 2525	3	2	246	246	36	27	27	32	48	79,5	43	70
K6G 2525	3	3			36	36						
K6G 2525	3	3			36	36						
K6G 3020	2	2			27	27						
K6G 3020	3	2	296	196	36	27	27	32	48	79,5	43	70
K6G 3020	3	3			36	36						
K6G 3025	2	2			27	27						
K6G 3025	3	2	296	246	36	27	27	32	48	79,5	43	70
K6G 3025	3	3			36	36						
K6G 3030	3	3			36	36						
K6G 3030	4	3	296	296	46	36	36	40	56	93,5	52	84
K6G 3030	4	4			46	46						
K6G 3520	3	3			36	36						
K6G 3520	4	3	346	196	46	36	36	32	48	79,5	43	70
K6G 3520	4	4			46	46						
K6G 3525	3	3			36	36						
K6G 3525	4	3	346	246	46	36	36	40	56	93,5	52	84
K6G 3525	4	4			46	46						
K6G 3530	3	3			36	36						
K6G 3530	4	3	346	296	46	36	36	40	56	93,5	52	84
K6G 3530	4	4			46	46						
K6G 3535	3	3			36	36						
K6G 3535	4	3	346	346	46	36	36	40	56	93,5	52	84
K6G 3535	4	4			46	46						
K6G 4020	3	3			36	36						
K6G 4020	4	3	396	196	46	36	36	32	48	79,5	43	70
K6G 4020	4	4			46	46						
K6G 4025	3	3			36	36						
K6G 4025	4	3	396	246	46	36	36	40	56	93,5	52	84
K6G 4025	4	4			46	46						

CÓDIGO	A1	B1	B2		P1	P2	P3	D1	R	F	R	F
			BUCHA	CAMISA								
K6G 4030	3	3			36	36						
K6G 4030	4	3	396	296	46	36	36	40	56	93,5	52	84
K6G 4030	4	4			46	46						
K6G 4035	3	3			36	36						
K6G 4035	4	3	396	346	46	36	36	40	56	93,5	52	84
K6G 4035	4	4			46	46						
K6G 4040	3	3			36	36						
K6G 4040	4	3	396	396	46	36	36	40	56	93,5	52	84
K6G 4040	4	4			46	46						
K6G 4525	3	3			36	36						
K6G 4525	4	3	446	246	46	36	36	40	56	93,5	52	84
K6G 4525	4	4			46	46						
K6G 4530	3	3			36	36						
K6G 4530	4	3	446	296	46	36	36	40	56	93,5	52	84
K6G 4530	4	4			46	46						
K6G 4535	3	3			36	36						
K6G 4535	4	3	446	346	46	36	36	40	56	93,5	52	84
K6G 4535	4	4			46	46						
K6G 4540	3	3			36	36						
K6G 4540	4	3	446	396	46	36	36	40	56	93,5	52	84
K6G 4540	4	4			46	46						
K6G 4545	3	3			36	36						
K6G 4545	4	3	446	446	46	36	36	40	56	93,5	52	84
K6G 4545	4	4			46	46						
K6G 5025	3	3			36	36						
K6G 5025	4	3	496	246	46	36	36	40	56	93,5	52	84
K6G 5025	4	4			46	46						
K6G 5030	3	3			36	36						
K6G 5030	4	3	496	296	46	36	36	40	56	93,5	52	84
K6G 5030	4	4			46	46						
K6G 5035	3	3			36	36						
K6G 5035	4	3	496	346	46	36	36	40	56	93,5	52	84
K6G 5035	4	4			46	46						
K6G 5040	4	4			46	46						
K6G 5040	5	4	496	396	56	46	46	50	64	110,5	58	96
K6G 5040	5	5			56	56						
K6G 6035	4	4			46	46						
K6G 6035	5	4	596	346	56	46	46	50	64	110,5	58	96
K6G 6035	5	5			56	56						
K6G 6040	4	4			46	46						
K6G 6040	5	4	596	396	56	46	46	50	64	110,5	58	96
K6G 6040	5	5			56	56						



Como solicitar:

K8G 2015 21 1

P1:27x156x196 (Aço SAE 1045)

P2:22x156x196 (Aço SAE 1045)

Buchas e Pinos escolher no catálogo de "Componentes para Base de Estampo"



Acabamento das placas:

Tipo 4 : Laterais esquadrejadas e faces com acabamento superficial retificada

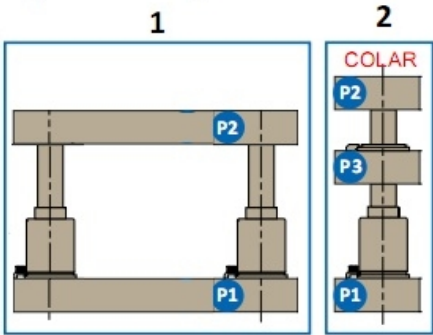
Tolerâncias das furações:

Buchas: H7 / Pinos: T7

Tolerâncias das espessuras das

placas: +0,2 / -0,0mm

Opções de Montagem:



Espessuras indicadas para as placas

Código	1	2	3	4	5
Espessura	22	27	36	46	56

CÓDIGO	A1	B1	A2		P1	P2	P3	D1	R	F	R	F
			BUCHA	CAMISA								
K8G 2015	1	1			22	22						
K8G 2015	2	1	196	156	27	22	22	20	39	64	28	45
K8G 2015	2	2			27	27						
K8G 2020	1	1			22	22						
K8G 2020	2	1	196	196	27	22	22	25	43	71	39	64
K8G 2020	2	2			27	27						
K8G 2515	1	1			22	22						
K8G 2515	2	1	246	156	27	22	22	25	43	71	39	64
K8G 2515	2	2			27	27						
K8G 2520	2	2			27	27						
K8G 2520	3	2	246	196	36	27	27	25	43	71	39	64
K8G 2520	3	3			36	36						
K8G 2525	2	2			27	27						
K8G 2525	3	2	246	246	36	27	27	32	48	79,5	43	70
K8G 2525	3	3			36	36						
K8G 3020	2	2			27	27						
K8G 3020	3	2	296	196	36	27	27	32	48	79,5	43	70
K8G 3020	3	3			36	36						
K8G 3025	2	2			27	27						
K8G 3025	3	2	296	246	36	27	27	32	48	79,5	43	70
K8G 3025	3	3			36	36						
K8G 3030	3	3			36	36						
K8G 3030	4	3	296	296	46	36	36	40	56	93,5	52	84
K8G 3030	4	4			46	46						
K8G 3520	3	3			36	36						
K8G 3520	4	3	346	196	46	36	36	32	48	79,5	43	70
K8G 3520	4	4			46	46						
K8G 3525	3	3			36	36						
K8G 3525	4	3	346	246	46	36	36	40	56	93,5	52	84
K8G 3525	4	4			46	46						
K8G 3530	3	3			36	36						
K8G 3530	4	3	346	296	46	36	36	40	56	93,5	52	84
K8G 3530	4	4			46	46						
K8G 3535	3	3			36	36						
K8G 3535	4	3	346	346	46	36	36	40	56	93,5	52	84
K8G 3535	4	4			46	46						
K8G 4020	3	3			36	36						
K8G 4020	4	3	396	196	46	36	36	32	48	79,5	43	70
K8G 4020	4	4			46	46						
K8G 4025	3	3			36	36						
K8G 4025	4	3	396	246	46	36	36	40	56	93,5	52	84
K8G 4025	4	4			46	46						

CÓDIGO	A1	B1	A2		P1	P2	P3	D1	R	F	R	F
			BUCHA	CAMISA								
K8G 4030	3	3			36	36						
K8G 4030	4	3	396	296	46	36	36	40	56	93,5	52	84
K8G 4030	4	4			46	46						
K8G 4035	3	3			36	36						
K8G 4035	4	3	396	346	46	36	36	40	56	93,5	52	84
K8G 4035	4	4			46	46						
K8G 4040	3	3			36	36						
K8G 4040	4	3	396	396	46	36	36	40	56	93,5	52	84
K8G 4040	4	4			46	46						
K8G 4525	3	3			36	36						
K8G 4525	4	3	446	246	46	36	36	40	56	93,5	52	84
K8G 4525	4	4			46	46						
K8G 4530	3	3			36	36						
K8G 4530	4	3	446	296	46	36	36	40	56	93,5	52	84
K8G 4530	4	4			46	46						
K8G 4535	3	3			36	36						
K8G 4535	4	3	446	346	46	36	36	40	56	93,5	52	84
K8G 4535	4	4			46	46						
K8G 4540	3	3			36	36						
K8G 4540	4	3	446	396	46	36	36	40	56	93,5	52	84
K8G 4540	4	4			46	46						
K8G 4545	3	3			36	36						
K8G 4545	4	3	446	446	46	36	36	40	56	93,5	52	84
K8G 4545	4	4			46	46						
K8G 5025	3	3			36	36						
K8G 5025	4	3	496	246	46	36	36	40	56	93,5	52	84
K8G 5025	4	4			46	46						
K8G 5030	3	3			36	36						
K8G 5030	4	3	496	296	46	36	36	40	56	93,5	52	84
K8G 5030	4	4			46	46						
K8G 5035	3	3			36	36						
K8G 5035	4	3	496	346	46	36	36	40	56	93,5	52	84
K8G 5035	4	4			46	46						
K8G 5040	4	4			46	46						
K8G 5040	5	4	496	396	56	46	46	46	50	64	110,5	96
K8G 5040	5	5			56	56						
K8G 6035	4	4			46	46						
K8G 6035	5	4	596	346	56	46	46	46	50	64	110,5	96
K8G 6035	5	5			56	56						
K8G 6040	4	4			46	46						
K8G 6040	5	4	596	396	56	46	46	46	50	64	110,5	96
K8G 6040	5	5			56	56						





# polimold

A única que você confia.

Estrada dos Casa, 4585 - B. Alvarenga  
São Bernarndo do Campo - SP - CEP 09840-000  
Tel.: + 55 11 4358 7300 - Fax.: + 55 11 4358 7311  
e-mail: [vendas@polimold.com.br](mailto:vendas@polimold.com.br)  
[www.polimold.com.br](http://www.polimold.com.br)